

## PIATTAFORMA AEREA GIREVOLE ELETTRICA



### PUNTI DI FORZA

- ✓ *Il telaio ultracompatto da 1,19 m consente di passare attraverso le porte e di operare in modo più flessibile.*
- ✓ *Funzionamento ecologico a emissioni zero per applicazioni sia all'interno che all'esterno.*

### CARATTERISTICHE STANDARD

- Altezza di lavoro 11 m
- Sbraccio laterale fino a 6,25 m
- Portata di 230 kg
- Dispositivo di arresto di emergenza.
- Rilascio del freno.
- Discesa di emergenza.
- Allarme di inclinazione.
- Allarme di discesa con lampeggiante.
- Contatore
- Sistema di protezione della carica, allarme.
- Pneumatici solidi antitraccia.
- Pompa di emergenza manuale.

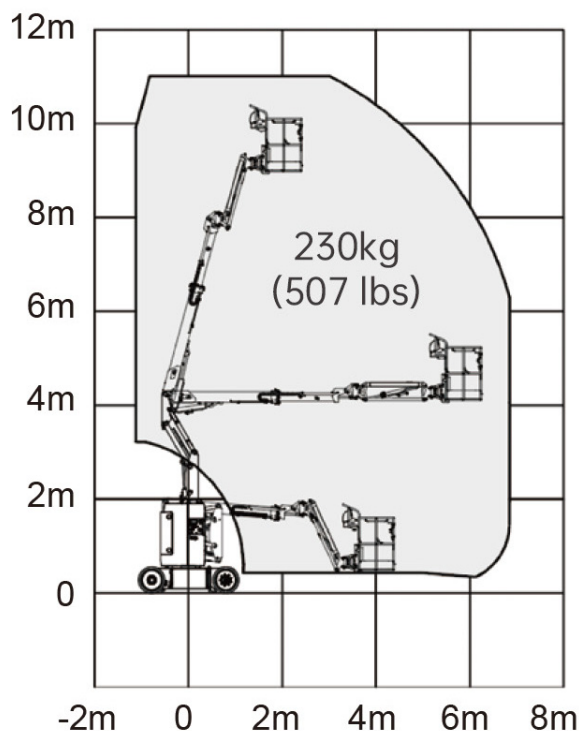
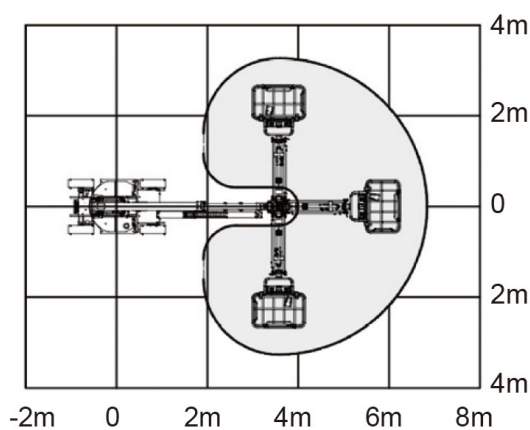
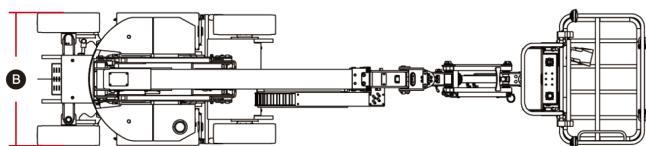
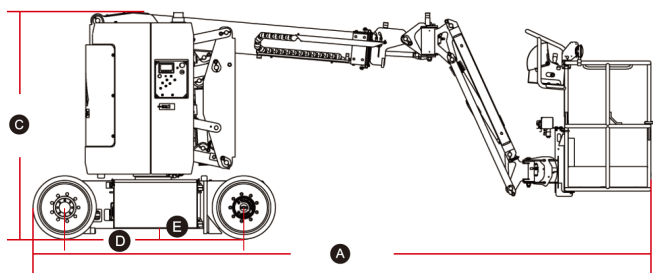
RISPONDE ALLE  
NORMATIVE:



# PIATTAFORMA AEREA GIREVOLE ELETTRICA

## A09JE

ALTEZZA LAVORO 11 M.



### CARATTERISTICHE STANDARD

Altezza di lavoro _____	11 m
Altezza piattaforma (piano calpestio) _____	9 m
Sbraccio laterale max _____	6,25 m
Punto di articolazione _____	4,12 m
Rotazione (torretta) _____	355°
Rotazione (cestello) _____	+70°/-70°
Portata cestello – massima _____	230 kg
A. Lunghezza totale _____	5,46 m
B. Larghezza totale _____	1,19 m
C. Altezza a riposo _____	2 m
D. Interasse _____	1,58 m

E. Altezza da terra _____	0,09 m
Lunghezza per il trasporto _____	3,58 m
Altezza per il trasporto _____	2,52 m
Dimensioni cestello _____	1,17x0,76 m
Velocità di traslazione _____	5 km/h
Raggio di sterzata _____	1,65 / 3,15 m
Batteria _____	390 Ah / 48 V
Pendenza massima superabile _____	30%
Pneumatici _____	solidi antistrada
Peso _____	6700 kg

GV3.it  **VENPA**

PER INFORMAZIONI

[www.gv3.it](http://www.gv3.it) |    